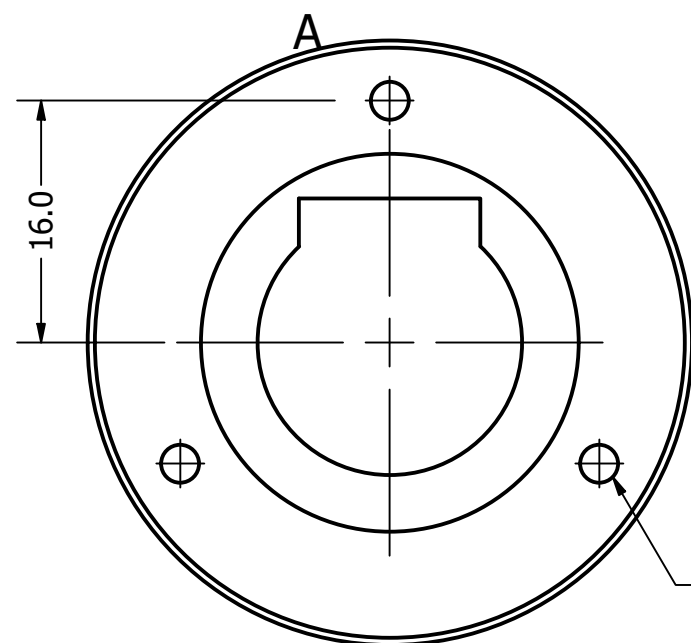
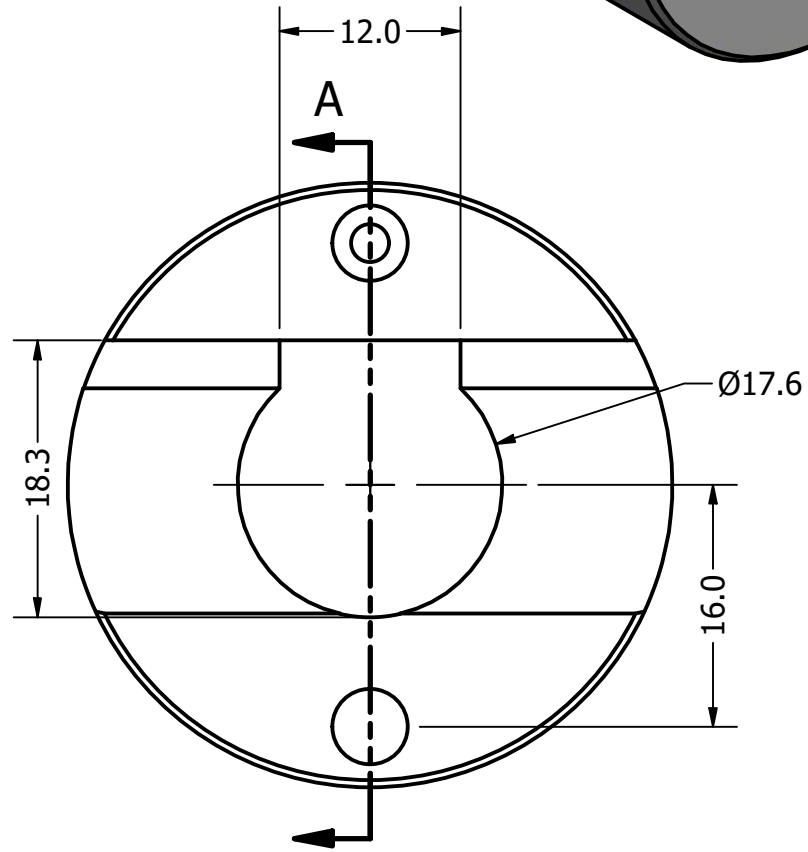
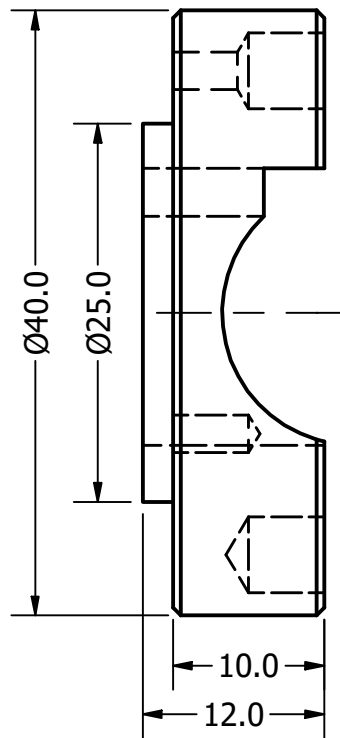
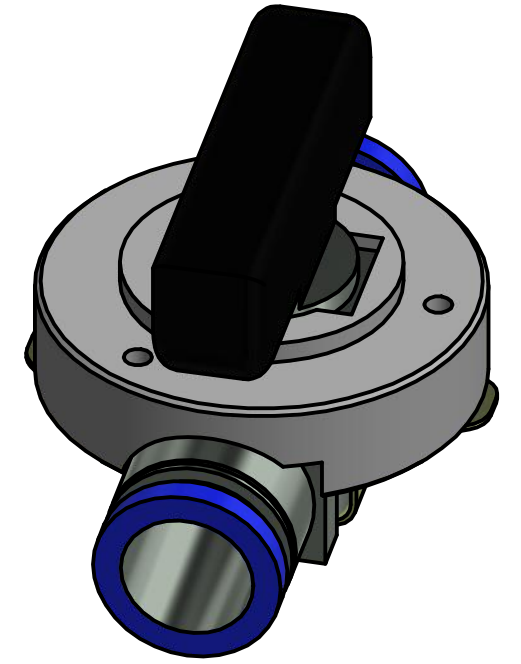
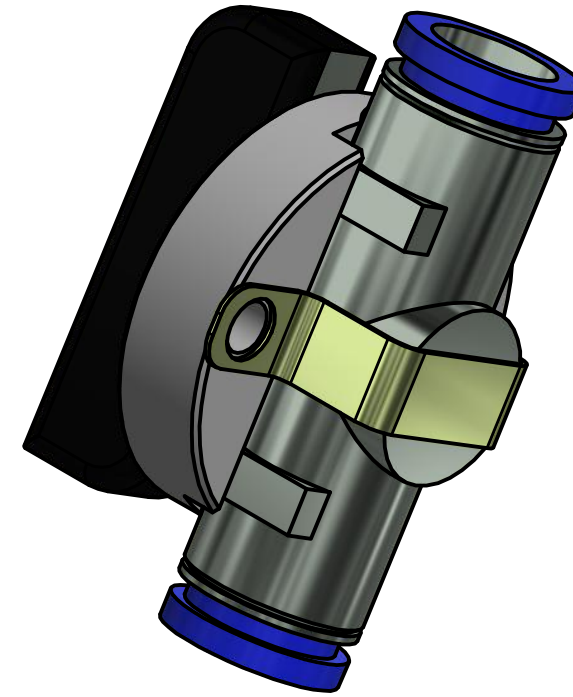
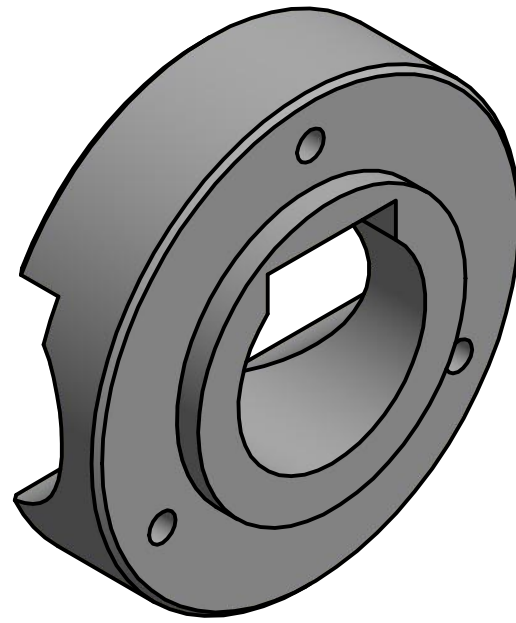
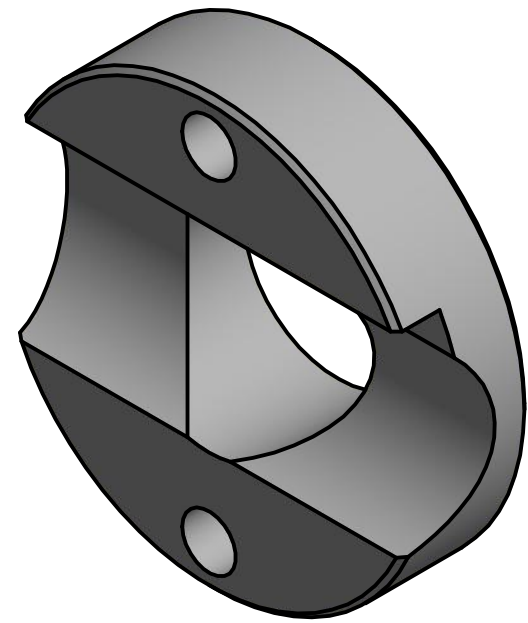
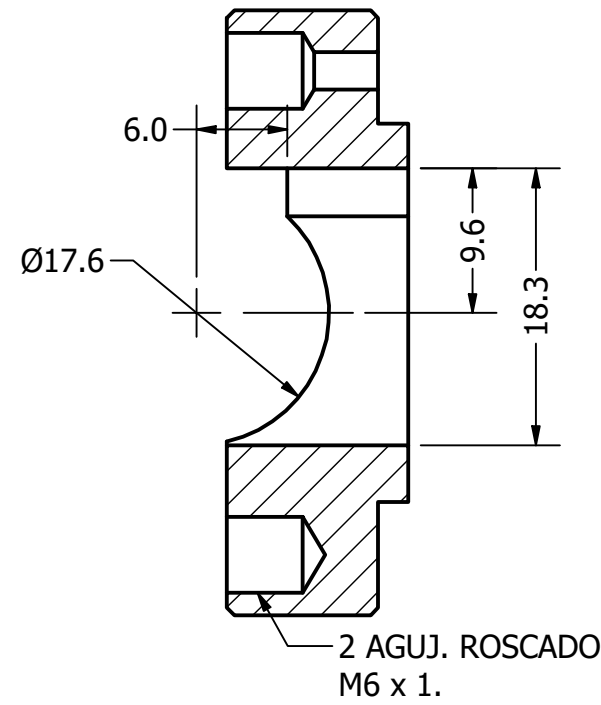


8 7 6 5 4 3 2 1

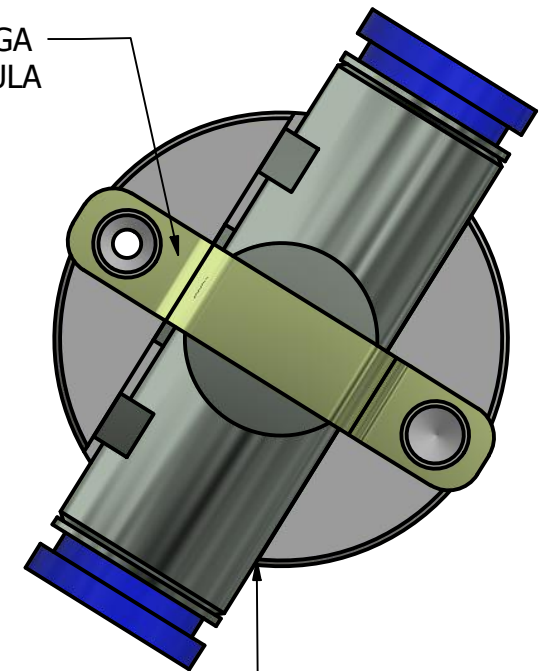
H
G
F
E
D
C
B
A



SECTION A-A
SCALE 2



OMEGA
SUJECION VALVULA



VALVULA 1/4 VUELTA

MATERIAL: POLIAMIDA

NOMBRE: RNME_015_ADAPT. VALV.idw	
PLANO No: RNME_015	FECHA: 2/5/20
DIBUJÓ: A.PARDIEZ	FECHA: 2/5/20
APROBÓ: N.LOMBARDO	FECHA: 2/5/20
FORMATO A3	ESCALA IMPRESION FUERA DE ESCALA



8 7 6 5 4 3 2 1